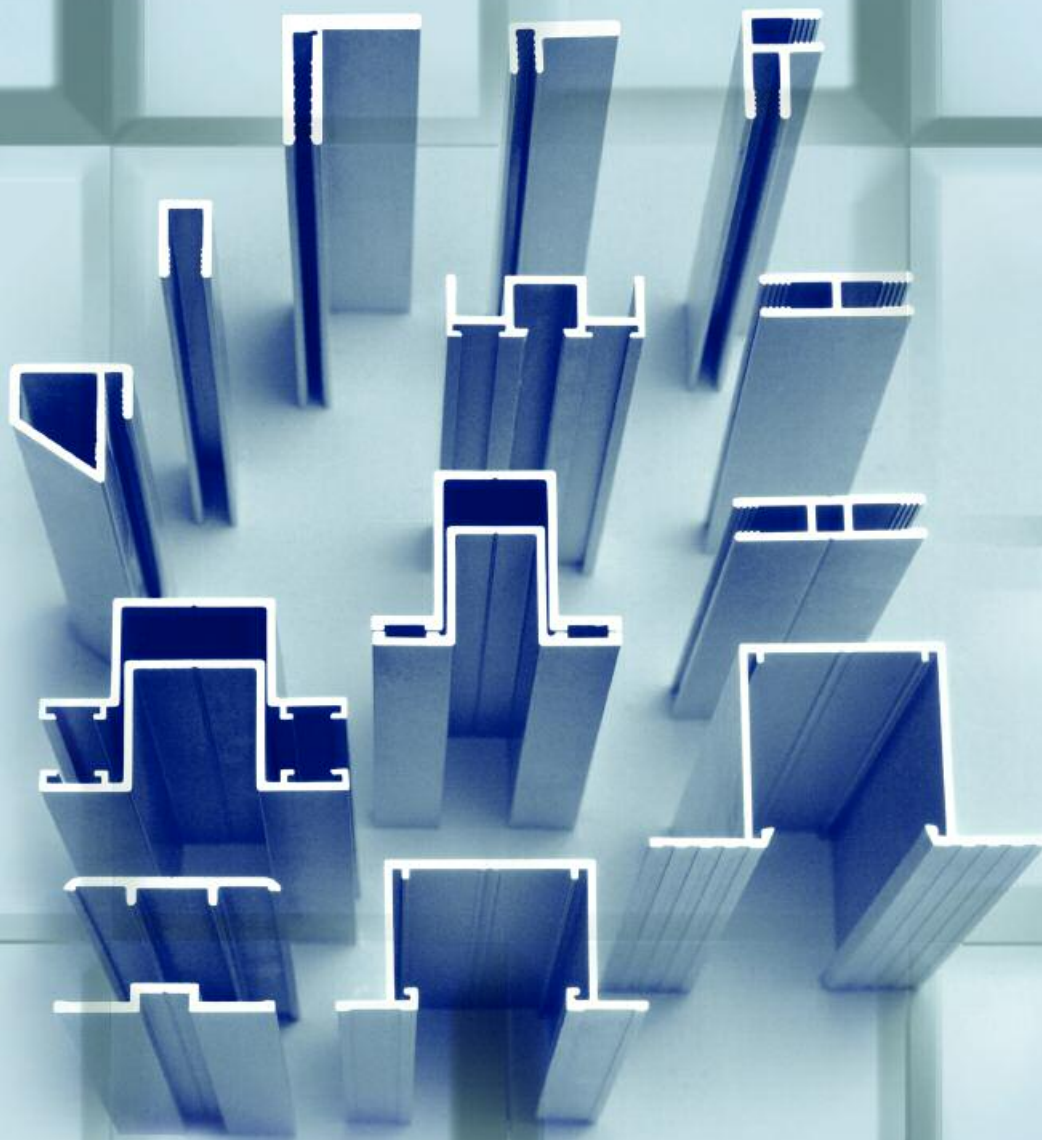


**Lieferprogramm**  
**Product Catalogue**  
**Programme de livraison**

**Aluminium-Spezialprofile und Zubehör**  
**Aluminium Special Sections and Fittings**  
**Profilés spéciaux en aluminium et accessoires**



**Inhalt**  
**Contents**  
**Sommaire**

**Aluminium-Spezialprofile für ALUCOBOND**  
**Aluminium Special Sections for ALUCOBOND**  
**Profils spéciaux en aluminium pour ALUCOBOND**

**Lagerprofile/Stock Sections/Profils Standard**

- 3 Abschlußprofile/Edge Sections/Profils de bordure
- 4-5 Eckverbindungsprofile/Corner-joint Sections/  
Profils pour assemblage en angle
- 5-6 Stoßverbindungsprofile/Butt-joint Sections/  
Profils assemblage bout à bout
- 7 Einfaßprofile/Border Sections/Profils d'encastrement
- 8 Fensteranschlußprofil/Window Connection Section/  
Profilé de jonction pour fenêtre
- 8 Tragprofil "T 40"/Support Section "T 40"/  
Profilé porteur "T 40"
- 8 Versteifungsprofil für Balkonplatten/  
Reinforcing Section for Balcony Panels/  
Profilé de renfort pour panneaux de balcon
- 9 Deckprofil/Cover Sections/Profils de recouvrement
- 10-12 Hutprofil/Hat Sections/Profils capot oméga
- 13-17 ECOCLAD-Profil/ECOCLAD-Sections/Profils ECOCLAD
- 18-19 Kassettenprofil SZ 20/Sections for Tray Panels SZ 20/  
Profils pour cassettes SZ 20

**Sonderprofile/Custom Sections/Profils spéciaux**

- 20 Deckprofil/Cover Section/Profilé de recouvrement
- 20 Hutprofil/Hat Section/Profilé capot oméga

**Zubehör** aus synthetischem Gummi/  
**Fittings** made of synthetic rubber/  
**Accessoires** en caoutchouc synthétique

- 21 Befestigungsprofil "T 40"/Attaching Shape "T 40"/  
Profilé de fixation "T 40"
- 21 Dichtungsprofil/Seal/Profilé d'étanchéité

# Lagerprofile Stock Sections Profils standard

Werkstoff/Alloy/ Matière:  
ANTICORODAL-045 (AlMgSi0,5), EN AW-6060

Zustand/Temper/Etat:  
T6 nach/acc. to/selon DIN EN 755-1  
Eloxalqualität/Anodizing quality/Qualité anodisation

Oberfläche/Surface/Etat de surface:  
Preßblank/As-extruded/Brut de filage.

Lagerlängen/Stock lengths/Longueur en stock:  
ca./ca./env. 6000 mm

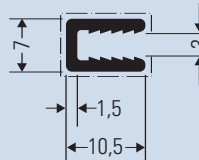
Gewicht/ Weight/ Poids.	Abwicklung/ Periphery/ Développé.	Sichtfläche/ Visible periphery/ Périmètre visible.
kg/m	mm	mm

## Abschlußprofile/ Edge Sections/ Profils de bordure

für./for./pour.. ALUCOBOND  
3 mm

**Profil Nr./Section No./Profilé No.**  
**24554**

M/Scale/Ech.  
1:1

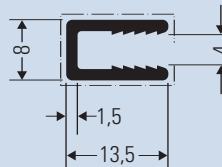


0,110	57	28
-------	----	----

für./for./pour.. ALUCOBOND  
4 mm

**Profil Nr./Section No./Profilé No.**  
**24494**

M/Scale/Ech.  
1:1

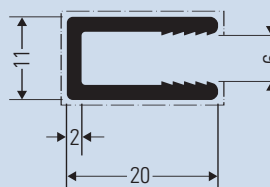


0,140	72	35
-------	----	----

für./for./pour.. ALUCOBOND  
6 mm

**Profil Nr./Section No./Profilé No.**  
**24561**

M/Scale/Ech.  
1:1

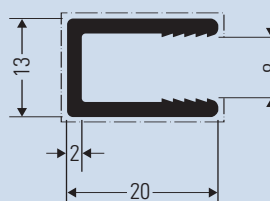


0,273	102	51
-------	-----	----

für./for./pour.. ALUCOBOND  
8 mm

**Profil Nr./Section No./Profilé No.**  
**24569**

M/Scale/Ech.  
1:1



0,285	106	53
-------	-----	----

# Lagerprofile Stock Sections Profils standard

Werkstoff/Alloy/Matière:  
ANTICORODAL-045 (AlMgSi0,5), EN AW-6060

Zustand/Tempér/Etat:  
T6 nach/acc. to/selon DIN EN 755-1  
Eloxalqualität/Anodizing quality/Qualité anodisation

Oberfläche/Surface/Etat de surface:  
Preßblank/As-extruded/Brut de filage

Lagerlängen/Stock lengths/Longueur en stock:  
ca./ca./env. 6000 mm

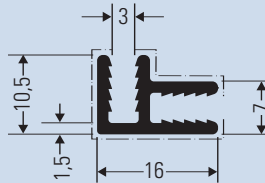
Gewicht/ Weight/ Poids.	Abwicklung/ Periphery/ Développé.	Sichtfläche/ Visible periphery/ Périmètre visible.
kg/m	mm	mm

## Eckverbindungsprofile/ Corner-joint sections/ Profils pour assemblage en angle

für./for./pour.. ALUCOBOND  
3 mm

**Profil Nr./Section No./Profilé No.**  
**24556**

M/Scale/Ech.  
1:1

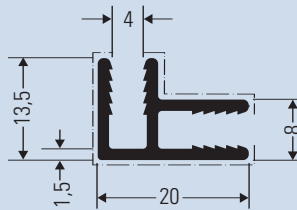


0,195	98	40
-------	----	----

für./for./pour.. ALUCOBOND  
4 mm

**Profil Nr./Section No./Profilé No.**  
**24552**

M/Scale/Ech.  
1:1

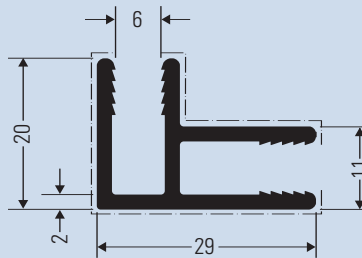


0,245	124	51
-------	-----	----

für./for./pour.. ALUCOBOND  
6 mm

**Profil Nr./Section No./Profilé No.**  
**24563**

M/Scale/Ech.  
1:1

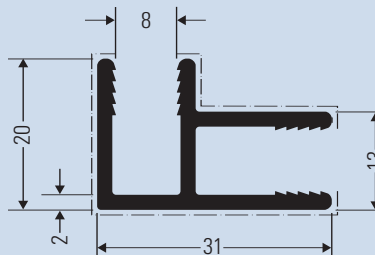


0,466	179	76
-------	-----	----

für./for./pour.. ALUCOBOND  
8 mm

**Profil Nr./Section No./Profilé No.**  
**24571**

M/Scale/Ech.  
1:1



0,476	183	76
-------	-----	----

# Lagerprofile Stock Sections Profils standard

Werkstoff/Alloy/ Matière:  
ANTICORODAL-045 (AlMgSi0,5), EN AW-6060

Zustand/Temper/Etat:  
T6 nach/acc. to/selon DIN EN 755-1  
Eloxalqualität/Anodizing quality/Qualité anodisation

Oberfläche/Surface/Etat de surface:  
Preßblank/As-extruded/Brut de filage

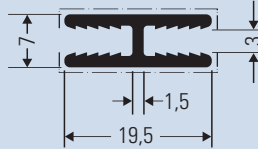
Lagerlängen/Stock lengths/Longueur en stock:  
ca./ca./env. 6000 mm

Gewicht/ Weight/ Poids.	Abwicklung/ Periphery/ Développé.	Sichtfläche/ Visible periphery/ Périmètre visible.
kg/m	mm	mm

## Stoßverbindungsprofile/ Butt-joint sections/ Profils pour assemblage bout à bout

für./for./pour.. ALUCOBOND  
3 mm  
**Profil Nr./Section No./Profilé No.**  
**24555**

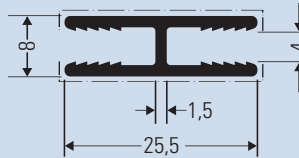
M/Scale/Ech.  
1:1



0,195	94	39
-------	----	----

für./for./pour.. ALUCOBOND  
4 mm  
**Profil Nr./Section No./Profilé No.**  
**24551**

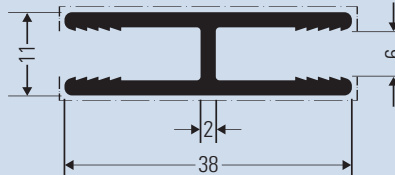
M/Scale/Ech.  
1:1



0,247	124	51
-------	-----	----

für./for./pour.. ALUCOBOND  
6 mm  
**Profil Nr./Section No./Profilé No.**  
**24562**

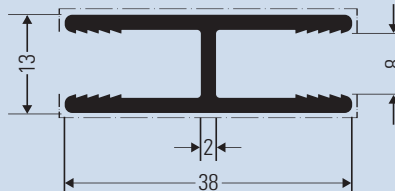
M/Scale/Ech.  
1:1



0,466	180	76
-------	-----	----

für./for./pour.. ALUCOBOND  
8 mm  
**Profil Nr./Section No./Profilé No.**  
**24570**

M/Scale/Ech.  
1:1



0,476	183	76
-------	-----	----

# Lagerprofile Stock Sections Profils standard

Werkstoff/Alloy/ Matière:  
ANTICORODAL-045 (AlMgSi0,5), EN AW-6060

Zustand/Temper/Etat:  
T6 nach/acc. to/selon DIN EN 755-1  
Eloxalqualität/Anodizing quality/Qualité anodisation

Oberfläche/Surface/Etat de surface:  
Preßblank/As-extruded/Brut de filage

Lagerlängen/Stock lengths/Longueur en stock:  
ca./ca./env. 6000 mm

Gewicht/  
Weight/  
Poids.

kg/m

Abwicklung/  
Periphery/  
Développé.

mm

Sichtfläche/  
Visible periphery/  
Périmètre visible.

mm

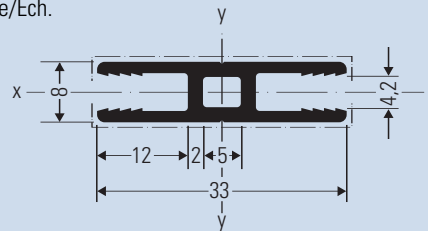
## Stoßverbindungsprofile/ Butt-joint sections/ Profils pour assemblage bout à bout

für./for./pour.. ALUCOBOND  
4 mm

**Profil Nr./Section No./Profilé No.**  
**31343**

$I_x = 0,110 \text{ cm}^4$   
 $W_x = 0,280 \text{ cm}^3$   
 $I_y = 1,008 \text{ cm}^4$   
 $W_y = 0,611 \text{ cm}^3$   
 $A = 128 \text{ mm}^2$

M/Scale/Ech.  
1:1



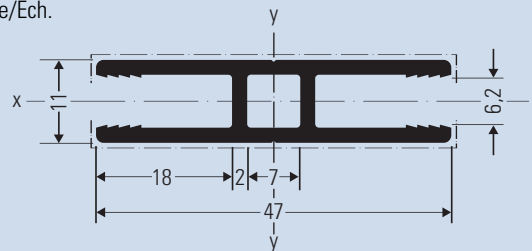
0,348	138	66
-------	-----	----

für./for./pour.. ALUCOBOND  
6 mm

**Profil Nr./Section No./Profilé No.**  
**31344**

$I_x = 0,394 \text{ cm}^4$   
 $W_x = 0,722 \text{ cm}^3$   
 $I_y = 3,740 \text{ cm}^4$   
 $W_y = 1,591 \text{ cm}^3$   
 $A = 220 \text{ mm}^2$

M/Scale/Ech.  
1:1



0,598	195	94
-------	-----	----

# Lagerprofile

## Stock Sections

### Profils standard

Werkstoff/Alloy/ Matière:  
ANTICORODAL-045 (AlMgSi0,5), EN AW-6060

Zustand/Tempér/Etat:  
T6 nach/acc. to/selon DIN EN 755-1  
Eloxalqualität/Anodizing quality/Qualité anodisation

Oberfläche/Surface/Etat de surface:  
Preßblank/As-extruded/Brut de filage

Lagerlängen/Stock lengths/Longueur en stock:  
ca./ca./env. 6000 mm

Gewicht/  
Weight/  
Poids.

kg/m

Abwicklung/  
Periphery/  
Développé.

mm

Sichtfläche/  
Visible periphery/  
Périmètre visible.

mm

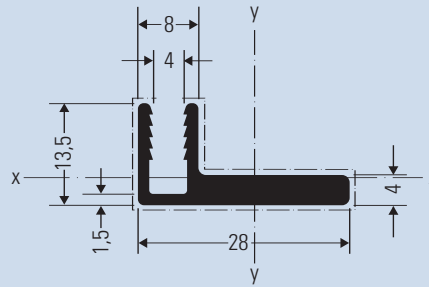
#### Einfußprofile/ Border sections/ Profils d'encastrement

für./for./pour.. ALUCOBOND  
4 mm

**Profil Nr./Section No./Profilé No.**  
**24493**

$I_x = 0,149 \text{ cm}^4$   
 $W_x = 0,151 \text{ cm}^3$   
 $I_y = 0,934 \text{ cm}^4$   
 $W_y = 0,595 \text{ cm}^3$   
 $A = 134 \text{ mm}^2$

M/Scale/Ech.  
1:1



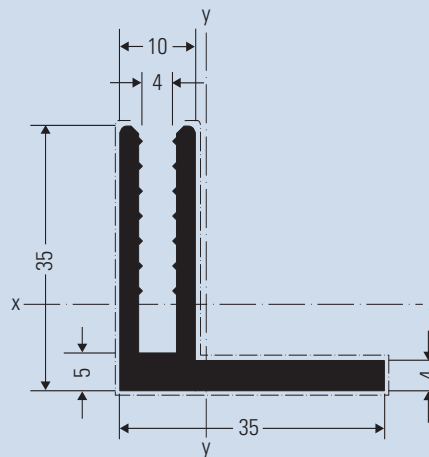
0,362	108	75
-------	-----	----

für./for./pour.. ALUCOBOND  
4 mm

**Profil Nr./Section No./Profilé No.**  
**31601**

$I_x = 3,524 \text{ cm}^4$   
 $W_x = 1,476 \text{ cm}^3$   
 $I_y = 2,830 \text{ cm}^4$   
 $W_y = 1,169 \text{ cm}^3$   
 $A = 302 \text{ mm}^2$

M/Scale/Ech.  
1:1



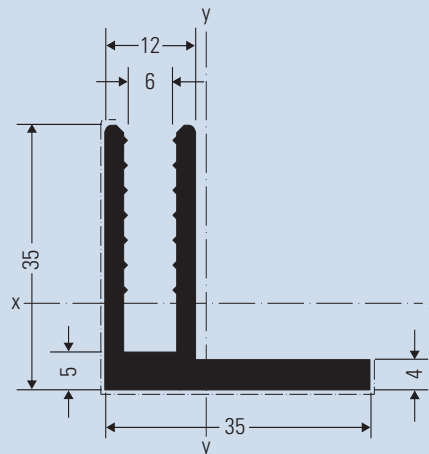
0,816	206	133
-------	-----	-----

für./for./pour.. ALUCOBOND  
6 mm

**Profil Nr./Section No./Profilé No.**  
**31998**

$I_x = 3,529 \text{ cm}^4$   
 $W_x = 1,474 \text{ cm}^3$   
 $I_y = 2,787 \text{ cm}^4$   
 $W_y = 1,176 \text{ cm}^3$   
 $A = 304 \text{ mm}^2$

M/Scale/Ech.  
1:1



0,821	204	76
-------	-----	----

# Lagerprofile

## Stock Sections

### Profils standard

Werkstoff/Alloy/ Matière:  
ANTICORODAL-050 (AlMgSi0,5), EN AW-6063

Zustand/Temper/Etat:  
T6 nach/acc. to/selon DIN EN 755-1

Oberfläche/Surface/Etat de surface:  
Preßblank/As-extruded/Brut de filage

Lagerlängen/Stock lengths/Longueur en stock:  
ca./ca./env. 6000 mm

Gewicht/  
Weight/  
Poids.

kg/m

Abwicklung/  
Periphery/  
Développé.

mm

Sichtfläche/  
Visible periphery/  
Périmètre visible.

mm

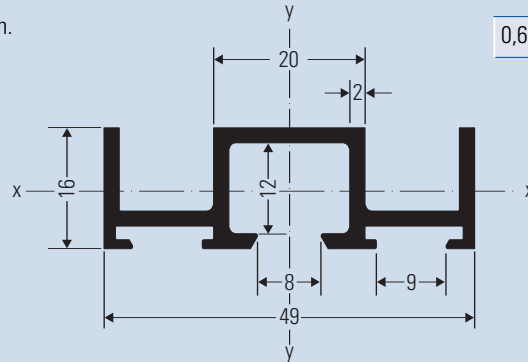
#### Tragprofil für "T 40"/ Support section for "T 40"/ Profilé porteur pour "T 40"

für./for./pour.. ALUCOBOND  
3, 4, 6, 8 mm

Profil Nr./Section No./Profilé No.  
**30934**

$I_x = 0,603 \text{ cm}^4$   
 $W_x = 0,713 \text{ cm}^3$   
 $I_y = 5,705 \text{ cm}^4$   
 $W_y = 2,328 \text{ cm}^3$   
 $A = 231 \text{ mm}^2$

M/Scale/Ech.  
1:1



0,622	240	-
-------	-----	---

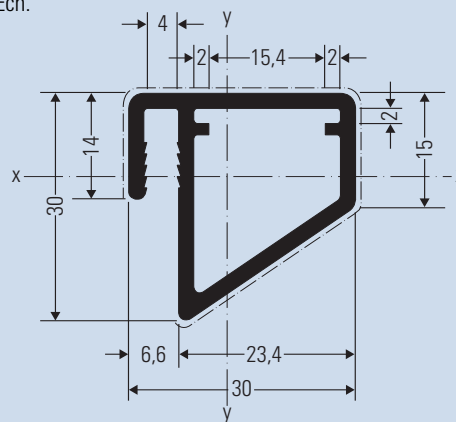
#### Versteifungsprofil für Balkonplatten/ Reinforcing section for Balcony Panels/ Profilé de renfort pour panneaux de balcon

für./for./pour.. ALUCOBOND  
4 mm

Profil Nr./Section No./Profilé No.  
**28335**

$I_x = 1,83 \text{ cm}^4$   
 $W_x = 0,97 \text{ cm}^3$   
 $I_y = 1,98 \text{ cm}^4$   
 $W_y = 1,24 \text{ cm}^3$   
 $A = 220 \text{ mm}^2$

M/Scale/Ech.  
1:1



0,594	134	87
-------	-----	----

# Lagerprofile Stock Sections Profils standard

Werkstoff/Alloy/ Matière:  
ANTICORODAL-045 (AlMgSi0,5), EN AW-6060

Zustand/Tempor/Etat:  
T6 nach/acc. to/selon DIN EN 755-1  
Eloxalqualität/Anodizing quality/Qualité anodisation

Oberfläche/Surface/Etat de surface:  
Preßblank/As-extruded/Brut de filage

Lagerlängen/Stock lengths/Longueur en stock:  
ca./ca./env. 6000 mm

Gewicht/  
Weight/  
Poids.  
kg/m

Abwicklung/  
Periphery/  
Développé.  
mm

Sichtfläche/  
Visible periphery/  
Périmètre visible..  
mm

## Deckprofile Stoßverbindungsprofile – 2-teilig/ Cover sections Butt-joint sections – 2 piece/ Profils de recouvrement et pour assemblage bout à bout – 2 pièces

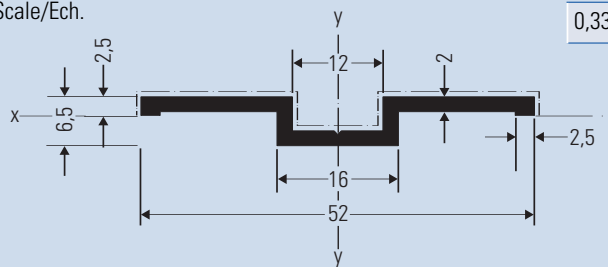


für./for./pour.. ALUCOBOND  
3, 4, 6, 8 mm

**Profil Nr./Section No./Profilé No.**  
**32651**

$I_x = 0,051 \text{ cm}^4$   
 $W_x = 0,124 \text{ cm}^3$   
 $I_y = 2,493 \text{ cm}^4$   
 $W_y = 0,959 \text{ cm}^3$   
 $A = 124 \text{ mm}^2$

M/Scale/Ech.  
1:1



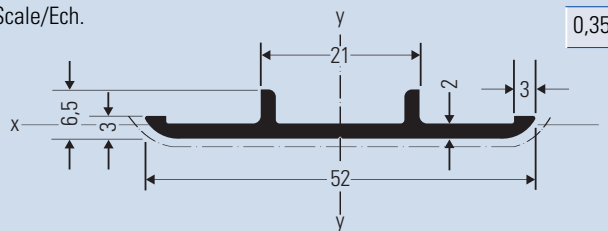
0,335	127	65
-------	-----	----

für./for./pour.. ALUCOBOND  
3, 4, 6, 8 mm

**Profil Nr./Section No./Profilé No.**  
**33842**

$I_x = 0,022 \text{ cm}^4$   
 $W_x = 0,044 \text{ cm}^3$   
 $I_y = 2,459 \text{ cm}^4$   
 $W_y = 0,945 \text{ cm}^3$   
 $A = 130 \text{ mm}^2$

M/Scale/Ech.  
1:1



0,351	125	54
-------	-----	----

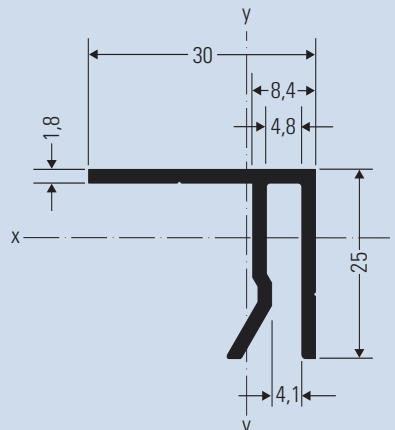
## Fensteranschlußprofil/ Window connecting section/ Profilé de jonction pour fenêtre

für./for./pour.. ALUCOBOND  
4 mm

**Profil Nr./Section No./Profilé No.**  
**38464**

$I_x = 0,915 \text{ cm}^4$   
 $W_x = 0,561 \text{ cm}^3$   
 $I_y = 0,883 \text{ cm}^4$   
 $W_y = 0,412 \text{ cm}^3$   
 $A = 140 \text{ mm}^2$

M/Scale/Ech.  
1:1



0,375	159	27
-------	-----	----

# Lagerprofile Stock Sections Profils standard

Werkstoff/Alloy/Matière:  
ANTICORODAL-045 (AlMgSi0,5), EN AW-6060

Zustand/Temper/Etat:  
T6 nach/acc. to/selon DIN EN 755-1  
Eloxalqualität/Anodizing quality/Qualité anodisation

Oberfläche/Surface/Etat de surface:  
Preßblank/As-extruded/Brut de filage

Lagerlängen/Stock lengths/Longueur en stock:  
ca./ca./env. 6000 mm

Gewicht/ Weight/ Poids.	Abwicklung/ Periphery/ Développé.	Sichtfläche/ Visible periphery/ Périmètre visible.
kg/m	mm	mm

für./for./pour.. ALUCOBOND

3, 4, 6, 8 mm

**Profil Nr./Section No./Profilé No.**

**30073**

$$I_x = 4,50 \text{ cm}^4$$

$$W_x = 2,39 \text{ cm}^3$$

$$I_y = 12,25 \text{ cm}^4$$

$$W_y = 3,31 \text{ cm}^3$$

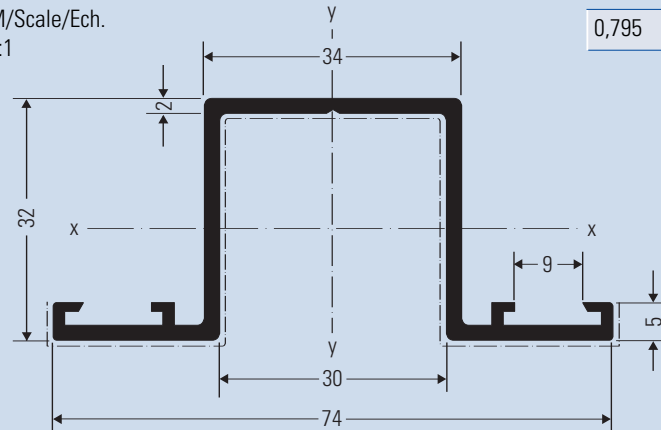
$$A = 294 \text{ mm}^2$$

Auch für den Zusammenbau mit den  
Hutprofilen Nr. 30074 und Nr. 35953 geeignet.

Also suitable for assembly with hat sections  
No. 30074 and No. 35953.

Recommandé pour le montage avec profilés  
capot oméga No. 30074 et No. 35953.

M/Scale/Ech.  
1:1



für./for./pour.. ALUCOBOND

3, 4, 6, 8 mm

**Profil Nr./Section No./Profilé No.**

**30464**

$$I_x = 6,54 \text{ cm}^4$$

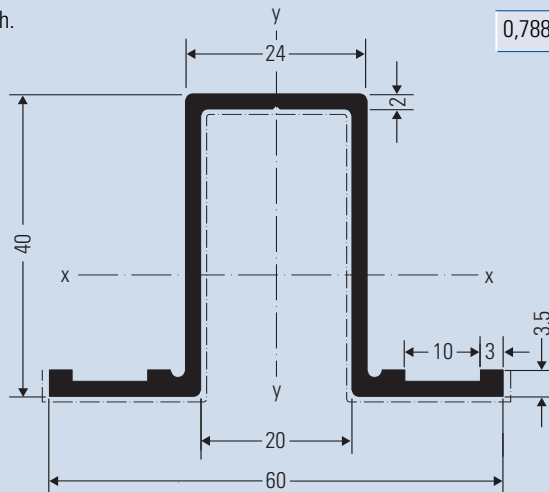
$$W_x = 2,79 \text{ cm}^3$$

$$I_y = 6,49 \text{ cm}^4$$

$$W_y = 2,16 \text{ cm}^3$$

$$A = 288 \text{ mm}^2$$

M/Scale/Ech.  
1:1



für./for./pour.. ALUCOBOND

3, 4, 6, 8 mm

**Profil Nr./Section No./Profilé No.**

**33843**

$$I_x = 3,20 \text{ cm}^4$$

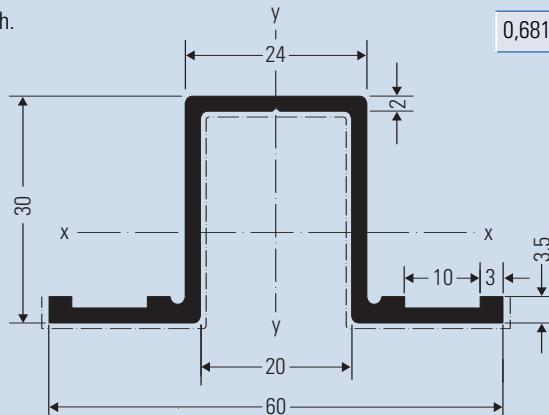
$$W_x = 1,80 \text{ cm}^3$$

$$I_y = 5,95 \text{ cm}^4$$

$$W_y = 1,98 \text{ cm}^3$$

$$A = 252 \text{ mm}^2$$

M/Scale/Ech.  
1:1



# Lagerprofile

## Stock Sections

### Profils standard

Werkstoff/Alloy/Matière:  
ANTICORODAL-050 (AlMgSi0,5), EN AW-6063

Zustand/Temper/Etat:  
T6 nach/acc. to/selon DIN EN 755-1

Oberfläche/Surface/Etat de surface:  
Preßblank/As-extruded/Brut de filage

Lagerlängen/Stock lengths/Longueur en stock:  
ca./ca./env. 6000 mm

Gewicht/  
Weight/  
Poids.

kg/m

Abwicklung/  
Periphery/  
Développé.

mm

Sichtfläche/  
Visible periphery/  
Périmètre visible.

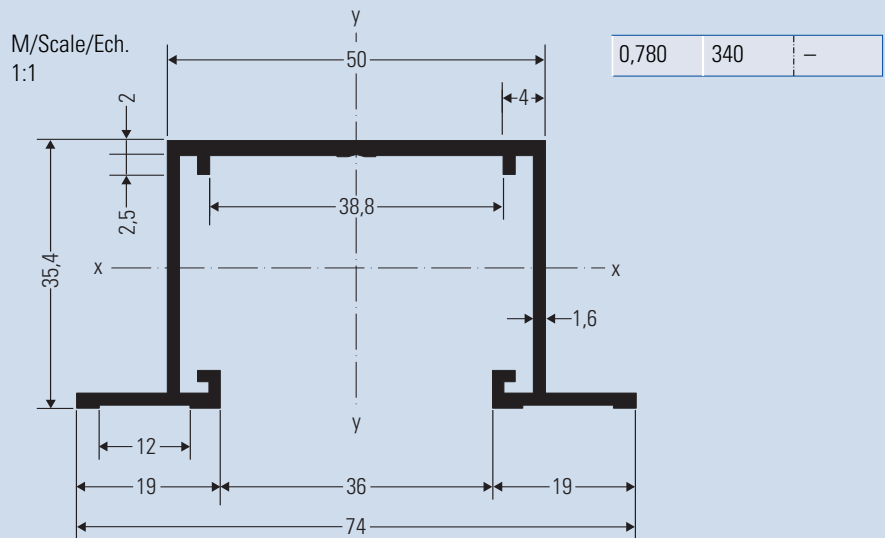
mm

#### Hutprofile/ Hat sections/ Profils capot oméga

für./for./pour.. ALUCOBOND  
3, 4, 6, 8 mm

**Profil Nr./Section No./Profilé No.**  
**35951**

$I_x = 5,80 \text{ cm}^4$   
 $W_x = 2,98 \text{ cm}^3$   
 $I_y = 14,01 \text{ cm}^4$   
 $W_y = 3,77 \text{ cm}^3$   
 $A = 289 \text{ mm}^2$

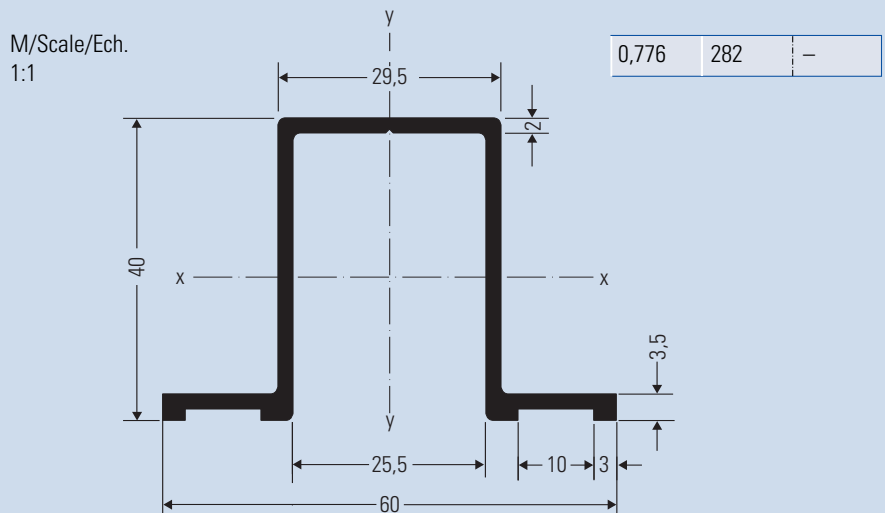


#### Hutprofile/ Hat sections/ Profils capot oméga

für./for./pour.. ALUCOBOND  
3, 4, 6, 8 mm

**Profil Nr./Section No./Profilé No.**  
**30465**

$I_x = 6,37 \text{ cm}^4$   
 $W_x = 2,98 \text{ cm}^3$   
 $I_y = 7,38 \text{ cm}^4$   
 $W_y = 2,46 \text{ cm}^3$   
 $A = 288 \text{ mm}^2$



# Lagerprofile

## Stock Sections

### Profils standard

Werkstoff/Alloy/ Matière:  
ANTICORODAL-050 (AlMgSi0,5), EN AW-6063

Zustand/Temper/Etat:  
T6 nach/acc. to/selon DIN EN 755-1

Oberfläche/Surface/Etat de surface:  
Preßblank/As-extruded/Brut de filage

Lagerlängen/Stock lengths/Longueur en stock:  
ca./ca./env. 6000 mm

Gewicht/  
Weight/  
Poids.

kg/m

Abwicklung/  
Periphery/  
Développé.

mm

Sichtfläche/  
Visible periphery/  
Périmètre visible.

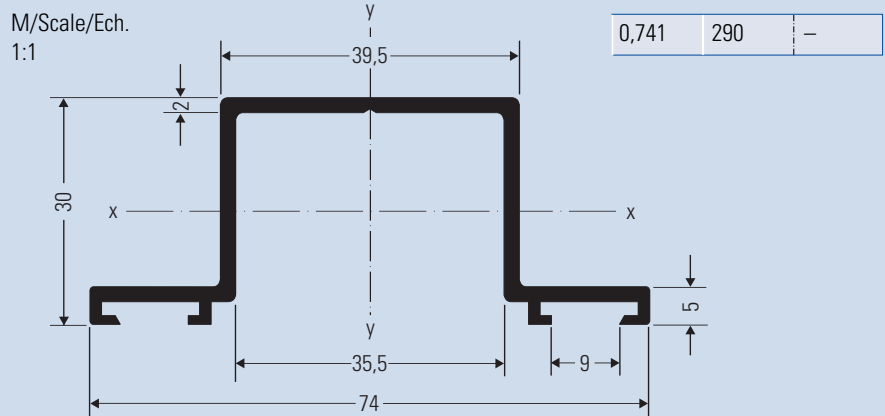
mm

#### Hutprofile/ Hat sections/ Profils capot oméga

für./for./pour.. ALUCOBOND  
3, 4, 6, 8 mm

**Profil Nr./Section No./Profilé No.**  
**30074**

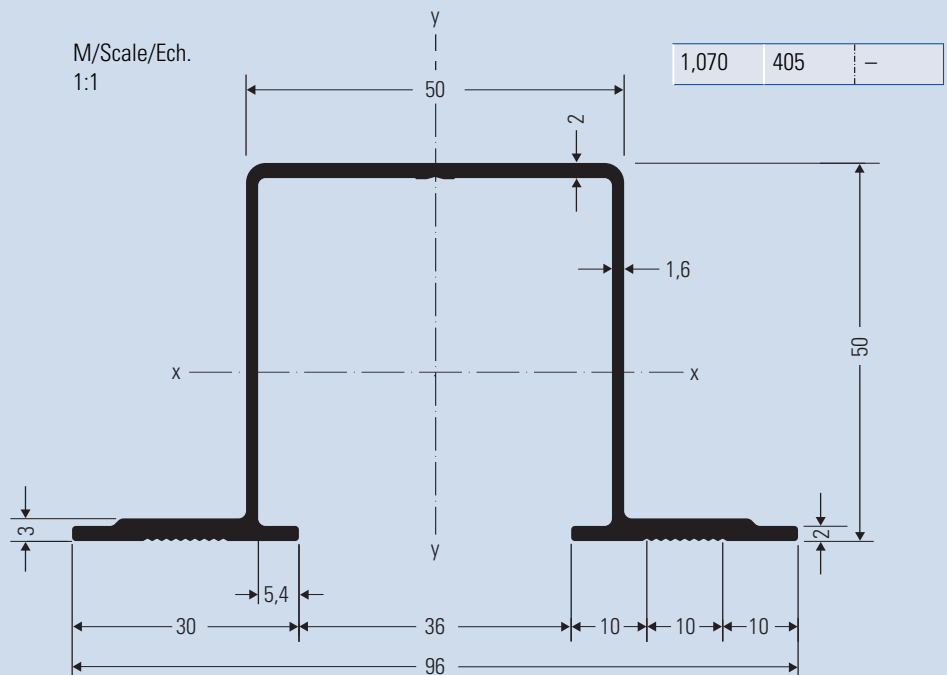
$I_x = 3,41 \text{ cm}^4$   
 $W_x = 2,26 \text{ cm}^3$   
 $I_y = 12,69 \text{ cm}^4$   
 $W_y = 3,43 \text{ cm}^3$   
 $A = 274 \text{ mm}^2$



für./for./pour.. ALUCOBOND  
3, 4, 6, 8 mm

**Profil Nr./Section No./Profilé No.**  
**35953**

$I_x = 16,31 \text{ cm}^4$   
 $W_x = 5,81 \text{ cm}^3$   
 $I_y = 28,08 \text{ cm}^4$   
 $W_y = 5,85 \text{ cm}^3$   
 $A = 396 \text{ mm}^2$



# Lagerprofile

## Stock Sections

### Profils standard

Werkstoff/Alloy/Matière:  
ANTICORODAL-050 (AlMgSi0,5), EN AW-6063

Zustand/Temper/Etat:  
T6 nach/acc. to/selon DIN EN 755-1

Oberfläche/Surface/Etat de surface:  
Preßblank/As-extruded/Brut de filage

Lagerlängen/Stock lengths/Longueur en stock:  
ca./ca./env. 6000 mm

Gewicht/  
Weight/  
Poids.

kg/m

Abwicklung/  
Periphery/  
Développé.

mm

Sichtfläche/  
Visible periphery/  
Périmètre visible.

mm

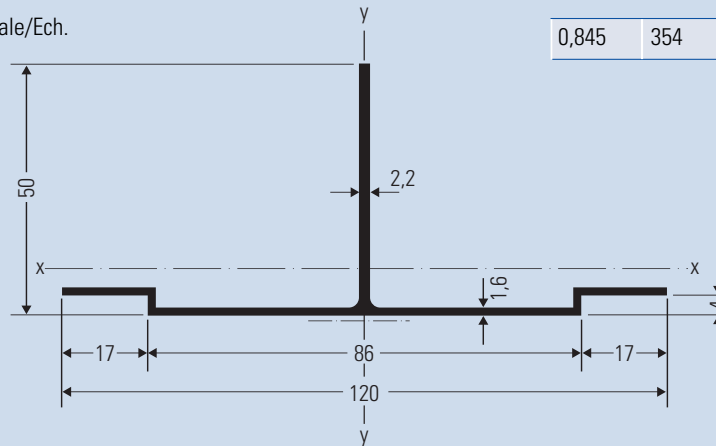
#### ECOCLAD T-Profil/ T-Section/ Profilé T

für./for./pour.. ALUCOBOND  
3, 4, 6, 8 mm

Profil Nr./Section No./Profilé No.  
**39951**

$I_x = 6,12 \text{ cm}^4$   
 $W_x = 1,53 \text{ cm}^3$   
 $I_y = 25,33 \text{ cm}^4$   
 $W_y = 4,22 \text{ cm}^3$   
 $A = 313 \text{ mm}^2$

M/Scale/Ech.  
1:1,5



0,845	354	20
-------	-----	----

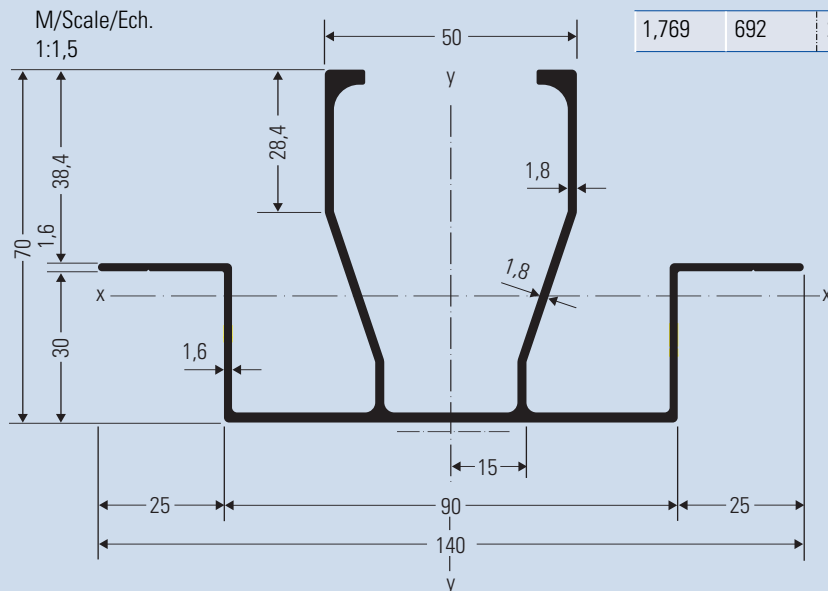
#### ECOCLAD Pi-Profil/ Pi-Section/ Profilé Pi

für./for./pour.. ALUCOBOND  
3, 4, 6, 8 mm

Profil Nr./Section No./Profilé No.  
**41775**

$I_x = 33,29 \text{ cm}^4$   
 $W_x = 7,40 \text{ cm}^3$   
 $I_y = 70,03 \text{ cm}^4$   
 $W_y = 10,00 \text{ cm}^3$   
 $A = 655 \text{ mm}^2$

M/Scale/Ech.  
1:1,5



1,769	692	25
-------	-----	----

# Lagerprofile

## Stock Sections

### Profils standard

Werkstoff/Alloy/ Matière:  
ANTICORODAL-050 (AlMgSi0,5), EN AW-6063

Zustand/Temper/Etat:  
T6 nach/acc. to/selon DIN EN 755-1

Oberfläche/Surface/Etat de surface:  
Preßblank/As-extruded/Brut de filage

Lagerlängen/Stock lengths/Longueur en stock:  
ca./ca./env. 6000 mm

Gewicht/ Weight/ Poids.	Abwicklung/ Periphery/ Développé.	Sichtfläche/ Visible periphery/ Périmètre visible.
kg/m	mm	mm

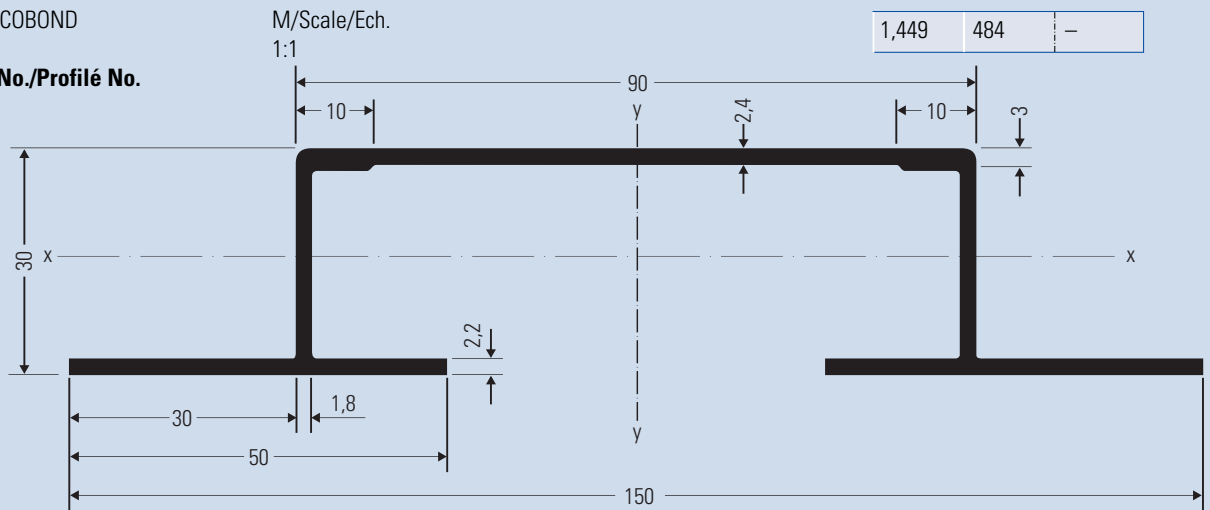
#### ECOCLAD

**Queranschlußprofil für Profile  
39951 und 41775/  
Cross-section for sections  
No. 39951 and 41775/  
Profilé transversal pour  
No. 39951 et 41775**

für./for./pour.. ALUCOBOND  
3, 4, 6, 8 mm

**Profil Nr./Section No./Profilé No.  
41649**

$I_x = 9,01 \text{ cm}^4$   
 $W_x = 6,00 \text{ cm}^3$   
 $I_y = 93,33 \text{ cm}^4$   
 $W_y = 12,44 \text{ cm}^3$   
 $A = 537 \text{ mm}^2$



#### ECOCLAD

**Queranschlußprofil für Profile  
39951 und 41775/  
Cross-section for sections  
No. 39951 and 41775/  
Profilé transversal pour  
No. 39951 et 41775**

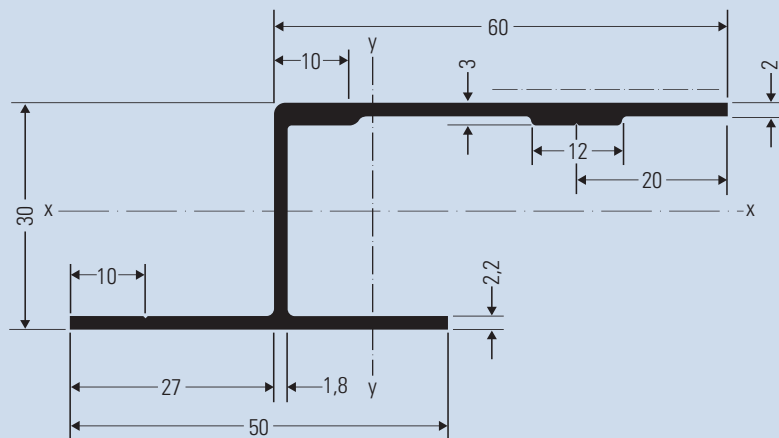
für./for./pour.. ALUCOBOND  
3, 4, 6, 8 mm

**Profil Nr./Section No./Profilé No.  
41642**

$I_x = 5,02 \text{ cm}^4$   
 $W_x = 3,06 \text{ cm}^3$   
 $I_y = 13,59 \text{ cm}^4$   
 $W_y = 2,92 \text{ cm}^3$   
 $A = 298 \text{ mm}^2$

M/Scale/Ech. 1:1

0,747	275	30
-------	-----	----



# Lagerprofile Stock Sections Profils standard

Werkstoff/Alloy/Matière:  
ANTICORODAL-050 (AlMgSi0,5), EN AW-6063

Zustand/Temper/Etat:  
T6 nach/acc. to/selon DIN EN 755-1

Oberfläche/Surface/Etat de surface:  
Preßblank/As-extruded/Brut de filage

Lagerlängen/Stock lengths/Longueur en stock:  
ca./ca./env. 6000 mm

Gewicht/  
Weight/  
Poids.

kg/m

Abwicklung/  
Periphery/  
Développé.

mm

Sichtfläche/  
Visible periphery/  
Périmètre visible.

mm

## ECOCLAD Omegaprofil/ Omega-section/ Profilé Oméga

für./for./pour.. ALUCOBOND  
3, 4, 6, 8 mm

Profil Nr./Section No./Profilé No.  
42530

$I_x = 17,20 \text{ cm}^4$

$W_x = 5,65 \text{ cm}^3$

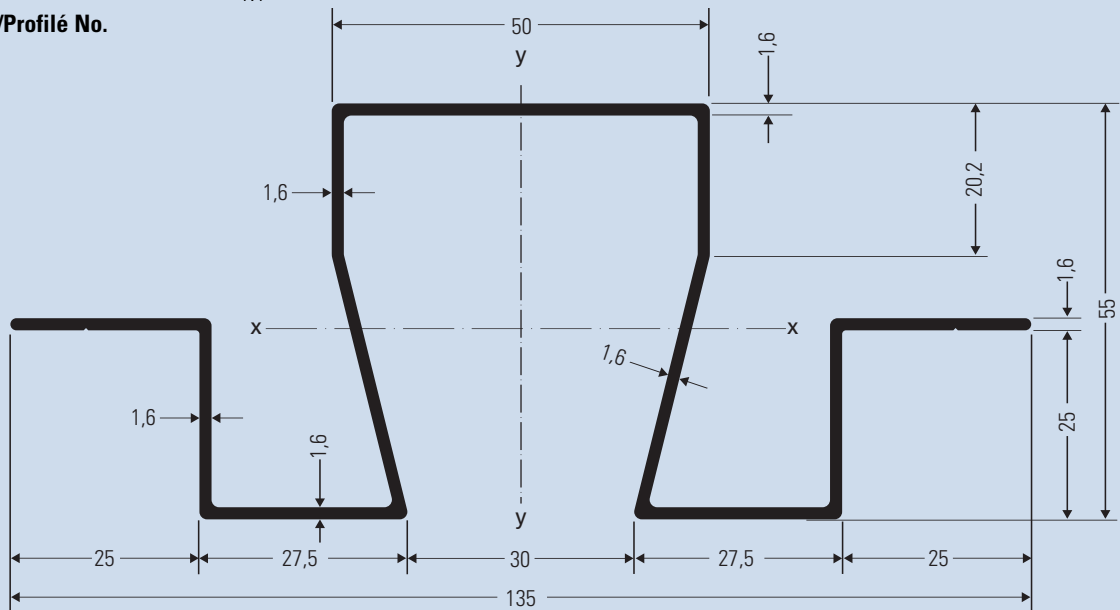
$I_y = 55,62 \text{ cm}^4$

$W_y = 8,24 \text{ cm}^3$

$A = 496 \text{ mm}^2$

M/Scale/Ech.  
1:1

1,341	616	-
-------	-----	---



# Lagerprofile

## Stock Sections

### Profils standard

Werkstoff/Alloy/ Matière:  
ANTICORODAL-050 (AlMgSi0,5), EN AW-6063

Zustand/Temper/Etat:  
T6 nach/acc. to/selon DIN EN 755-1

Oberfläche/Surface/Etat de surface:  
Preßblank/As-extruded/Brut de filage

Lagerlängen/Stock lengths/Longueur en stock:  
ca./ca./env. 6000 mm

Gewicht/  
Weight/  
Poids.

kg/m

Abwicklung/  
Periphery/  
Développé.

mm

Sichtfläche/  
Visible periphery/  
Périmètre visible.

mm

#### ECOCLAD

Queranschlußprofil für Profile

39951 und 42530/

Cross-section for sections

No. 39951 and 42530/

Profilé transversal pour

No. 39951 et 42530

für./for./pour.. ALUCOBOND  
3, 4, 6, 8 mm

M/Scale/Ech.  
1:1

0,976	413	25
-------	-----	----

Profil Nr./Section No./Profilé No.

42531

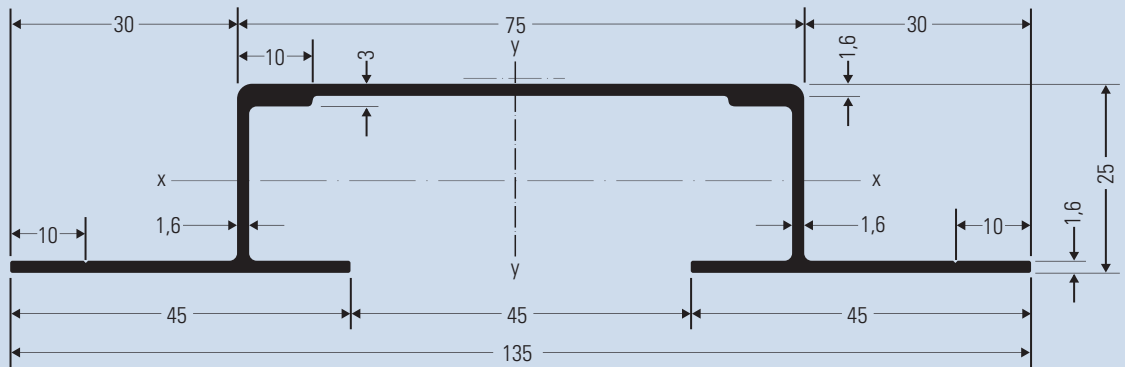
$I_x = 4,16 \text{ cm}^4$

$W_x = 3,31 \text{ cm}^3$

$I_y = 49,07 \text{ cm}^4$

$W_y = 7,27 \text{ cm}^3$

$A = 360 \text{ mm}^2$



#### ECOCLAD

Queranschlußprofil für Profile

39951 und 42530/

Cross-section for sections

No. 39951 and 42530/

Profilé transversal pour

No. 39951 et 42530

für./for./pour.. ALUCOBOND  
3, 4, 6, 8 mm

M/Scale/Ech.  
1:1

0,796	264	25
-------	-----	----

Profil Nr./Section No./Profilé No.

42532

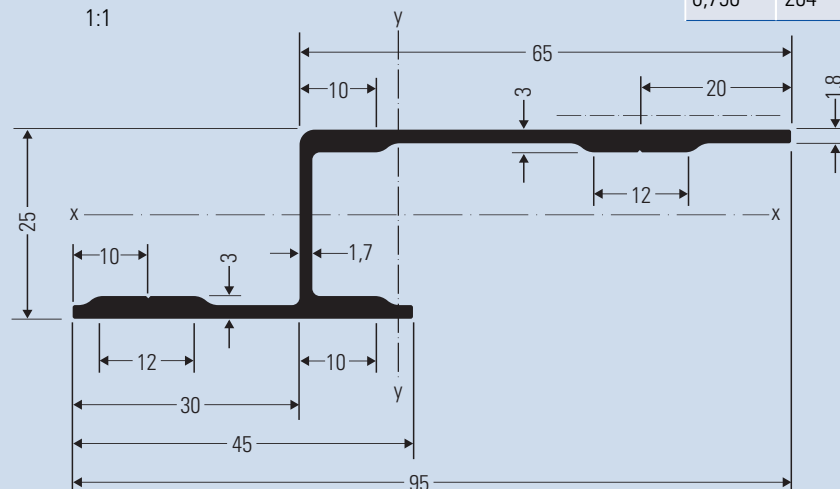
$I_x = 3,36 \text{ cm}^4$

$W_x = 2,42 \text{ cm}^3$

$I_y = 17,89 \text{ cm}^4$

$W_y = 3,44 \text{ cm}^3$

$A = 294 \text{ mm}^2$



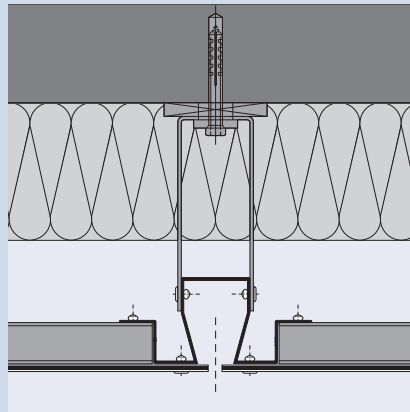
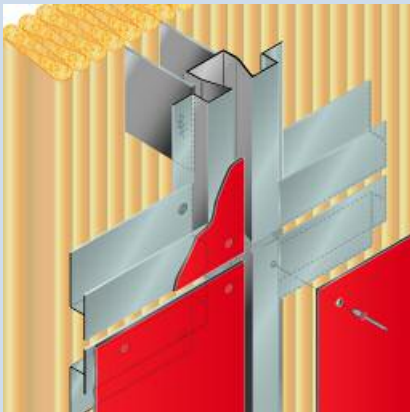
**ECOCLAD  
Konstruktionen  
ECOCLAD  
Constructions  
Principe de  
construction  
ECOCLAD**

Das ECOCLAD Konzept basiert auf einer hinterlüfteten Fassade in genieteter Ausführung.

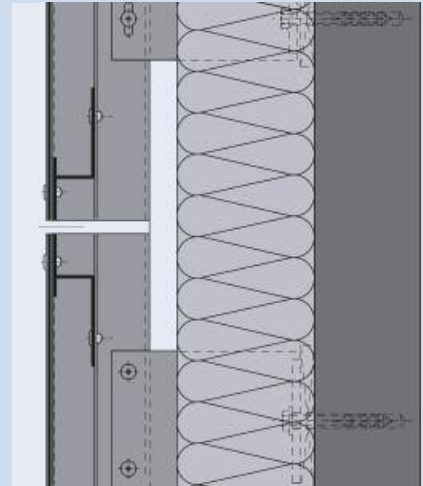
The ECOCLAD System is based on a rear-ventilated, riveted construction.

La Conception ECOCLAD est basée sur le principe d'une façade ventilée et rivetée.

**Offene Fuge/Open joint/  
Joint ouvert**

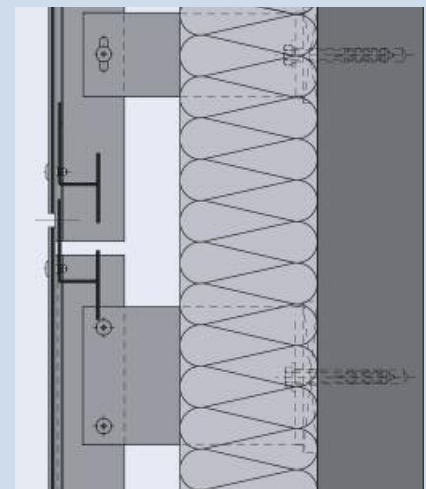
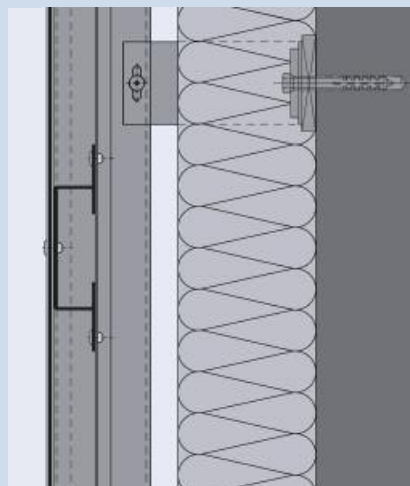
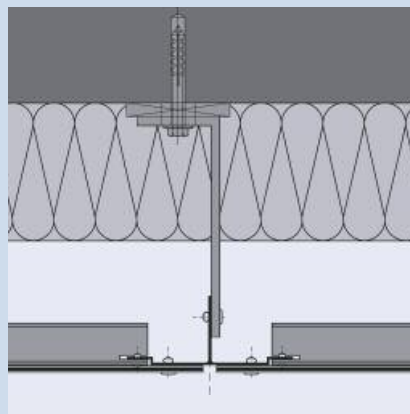
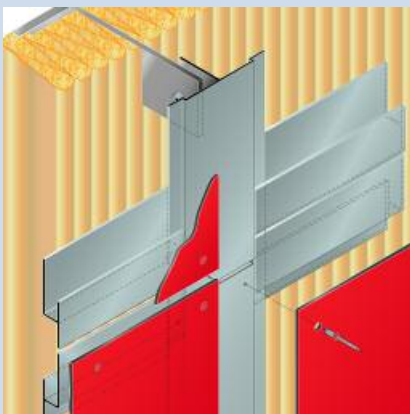


Vertikalfuge/Vertical panel joint/Joint verticale



Horizontalfuge und Stoß der Unterkonstruktion/  
Horizontal panel – bearing section joint/  
Joint des panneaux et raccordement de la  
sous-structure

**Geschlossene Fuge/Closed joint/  
Joint fermé**



Vertikalschnitt (Aussteifungsprofil)/  
Vertical section (stiffener section)/  
Coupe verticale (profilé transversal)

# Lagerprofile Stock Sections Profils standard

Werkstoff/Alloy/ Matière:  
ANTICORODAL-050 (AlMgSi0,5), EN AW-6063

Zustand/Temper/Etat:  
T6 nach/acc. to/selon DIN EN 755-1

Oberfläche/Surface/Etat de surface:  
Preßblank/As-extruded/Brut de filage

Lagerlängen/Stock lengths/Longueur en stock:  
ca./ca./env. 6000 mm

Gewicht/  
Weight/  
Poids.  
kg/m

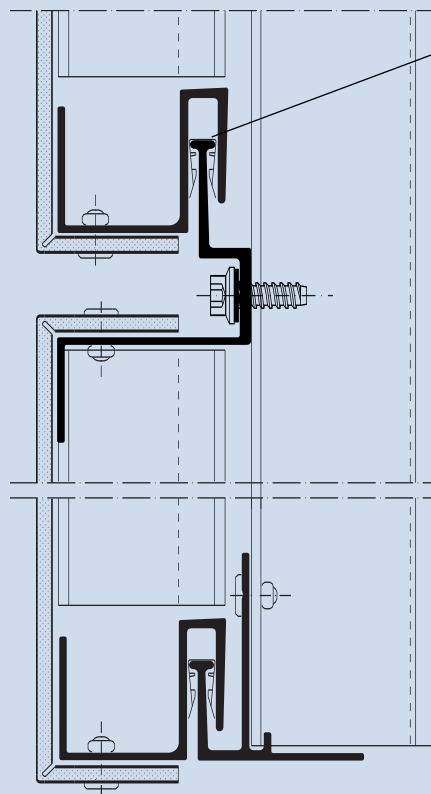
Abwicklung/  
Periphery/  
Développé.  
mm

Sichtfläche/  
Visible periphery/  
Périmètre visible.  
mm

## Kassettenprofile Befestigungsprinzip SZ 20 – 2-teilig/ Sections for tray panels Fixing principle SZ 20 – 2 piece/ Profils pour cassettes Principe de fixation SZ 20 – 2 pièces

für./for./pour.. ALUCOBOND  
4 mm

M/Scale/Ech.  
1:2



Kunststoff-Clips/  
Plastic clip/  
Clip en matière plastique  
SZ 20

Länge/Length/Longueur  
40 mm

**Artikel Nr./Article No./  
Article No.  
MO 2061**

für./for./pour.. ALUCOBOND  
4 mm

**S-Profil Nr./S-Section No./  
Profilé S No.  
44024**

$I_x = 3,21 \text{ cm}^4$

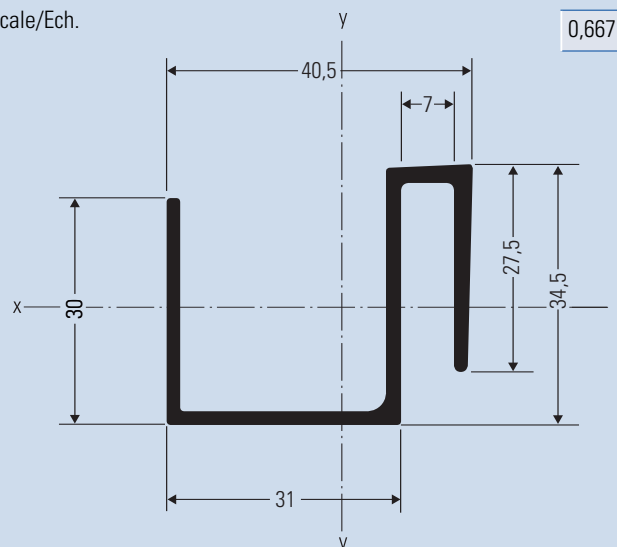
$W_x = 1,68 \text{ cm}^3$

$I_y = 5,30 \text{ cm}^4$

$W_y = 2,28 \text{ cm}^3$

$A = 247 \text{ mm}^2$

M/Scale/Ech.  
1:1



0,667	251	—
-------	-----	---

# Lagerprofile

## Stock Sections

### Profils standard

Werkstoff/Alloy/ Matière:  
ANTICORODAL-050 (AlMgSi0,5), EN AW-6063

Zustand/Temper/Etat:  
T6 nach/acc. to/selon DIN EN 755-1

Oberfläche/Surface/Etat de surface:  
Preßblank/As-extruded/Brut de filage

Lagerlängen/Stock lengths/Longueur en stock:  
ca./ca./env. 6000 mm

Gewicht/  
Weight/  
Poids.

kg/m

Abwicklung/  
Periphery/  
Développé.

mm

Sichtfläche/  
Visible periphery/  
Périmètre visible.

mm

### Kassettenprofile

#### Befestigungsprinzip SZ 20 – 2-teilig

#### Sections for tray panels

#### Fixing principle SZ 20 – 2 piece

#### Profils pour cassettes

#### Principe de fixation SZ 20 – 2 pièces

für./for./pour.. ALUCOBOND

4 mm

Profil Nr./Section No./Profilé No.

**44025**

$I_x = 8,12 \text{ cm}^4$

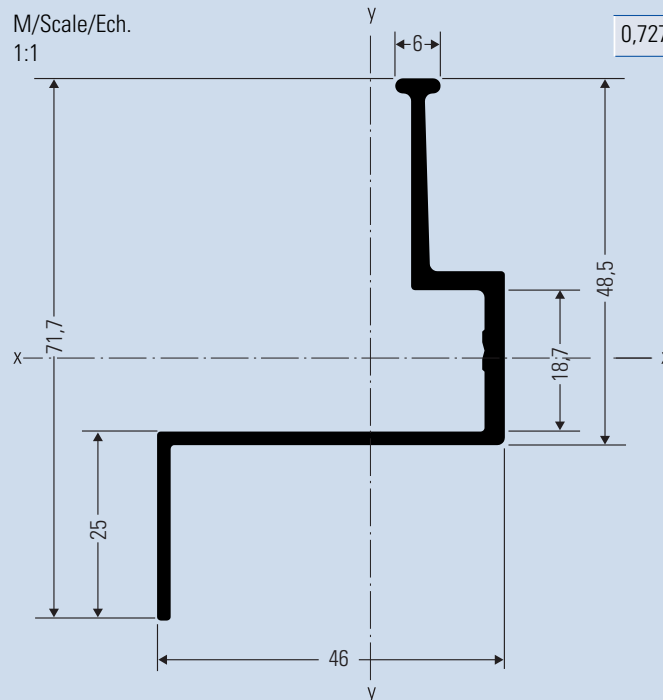
$W_x = 2,20 \text{ cm}^3$

$I_y = 6,80 \text{ cm}^4$

$W_y = 2,42 \text{ cm}^3$

$A = 269 \text{ mm}^2$

M/Scale/Ech.  
1:1



für./for./pour.. ALUCOBOND

4 mm

Basis-Profil für SZ 20-System/

Base section for SZ 20-system/

Profilé de base pour système SZ 20

**44026**

$I_x = 4,58 \text{ cm}^4$

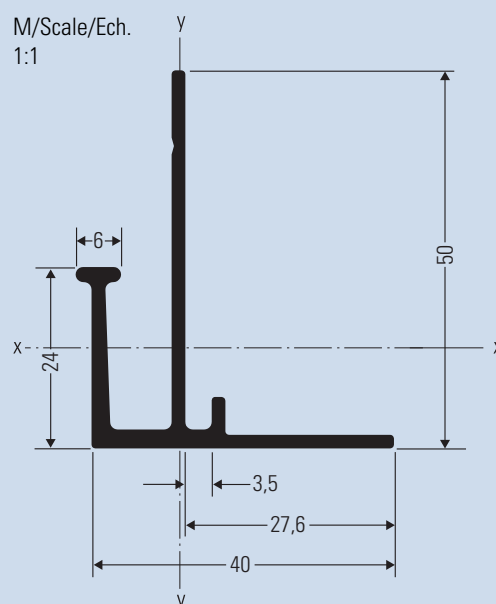
$W_x = 1,25 \text{ cm}^3$

$I_y = 2,13 \text{ cm}^4$

$W_y = 0,75 \text{ cm}^3$

$A = 231 \text{ mm}^2$

M/Scale/Ech.  
1:1



## Sonderprofile

Nicht ab Lager lieferbar!

## Custom Sections

Not available at stock!

## Profils spéciaux

Non livrables de stock!

Werkstoff/Alloy/Matière:  
ANTICORODAL-050 (AlMgSi0,5), EN AW-6063

Zustand/Temper/Etat:  
T6 nach/acc. to/selon DIN EN 755-1

Oberfläche/Surface/Etat de surface:  
Preßblank/As-extruded/Brut de filage

Gewicht/  
Weight/  
Poids.

kg/m

Abwicklung/  
Periphery/  
Développé.

mm

Sichtfläche/  
Visible periphery/  
Périmètre visible.

mm

### Deckprofil/

### Cover section/

### Profilé de recouvrement

#### Profil Nr./Section No./Profilé No.

**31600**

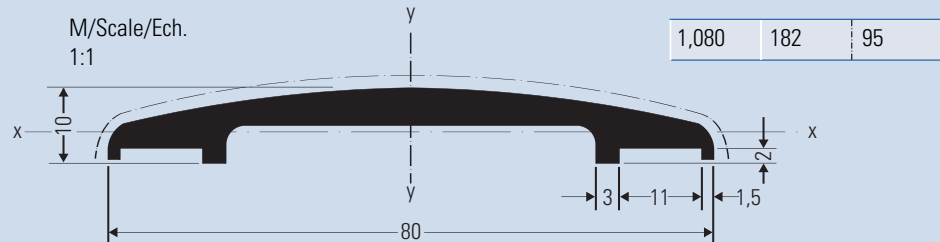
$$I_x = 0,176 \text{ cm}^4$$

$$W_x = 0,302 \text{ cm}^3$$

$$I_y = 18,620 \text{ cm}^4$$

$$W_y = 4,650 \text{ cm}^3$$

$$A = 379 \text{ mm}^2$$



### Hutprofile/

### Hat sections/

### Profils capot oméga

#### Profil Nr./Section No./Profilé No.

**31599**

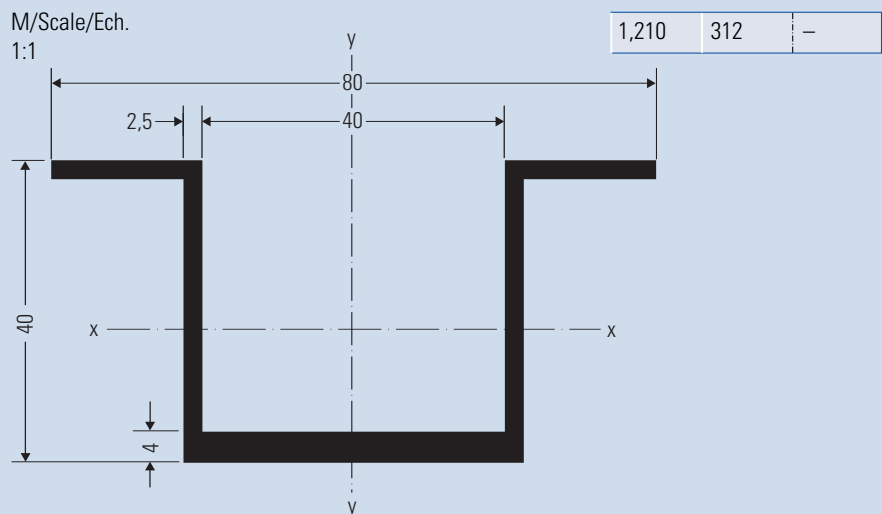
$$I_x = 10,61 \text{ cm}^4$$

$$W_x = 4,66 \text{ cm}^3$$

$$I_y = 19,94 \text{ cm}^4$$

$$W_y = 4,98 \text{ cm}^3$$

$$A = 448 \text{ mm}^2$$



# Zubehör

## Fittings

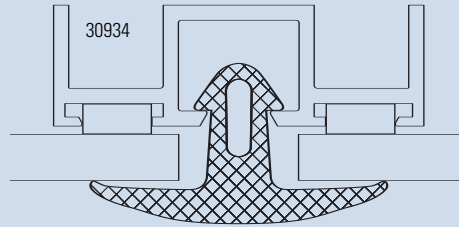
### Accessoires

**Profile aus synthetischem Gummi in APTK-Qualität/  
Synthetic Rubber Shapes in APTK Quality/  
Profils en caoutchouc synthétique, qualité APTK**

Farbe schwarz, witterungsbeständig/  
Black, weather resistant/  
Couleur noire, bonne résistance aux intempéries

**Befestigungsprofil "T 40"../  
Attaching Shape "T 40"../  
Profilé de fixation "T 40"..  
P-19-275 (70 Shore A)**

M/Scale/Ech.  
1:1

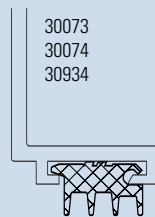


für../for../pour.. ALUCOBOND  
3, 4, 6 mm  
passend für Tragprofil ../  
to fit support section ../  
compatible avec le profilé porteur ..  
**30934**

Lieferform: in Rollen von ../  
Available in coils ../  
Conditionnement: en rouleaux de ..  
30 m

**Dichtungsprofil ../  
Seal ../  
Profilé d'étanchéité ..  
H+S 2153 (70 Shore A)**

M/Scale/Ech.  
1:1



für Hutprofile ../  
for hat sections ../  
pour profilés capot oméga ..  
30073, 30074  
und Tragprofil ../  
and support section ../  
et profilé porteur ..  
30934

Lieferform: in Rollen von ../  
Available in coils ../  
Conditionnement: en rouleaux de ...  
ca./approx./env. 50 m





Informationen

Informations

Informations

**Druckschriften über Anwendungen  
und Verarbeitung bitte anfragen.**

**Please ask for publications on  
applications and fabrication.**

**Demandez les informations  
complémentaires concernant  
applications et mise en œuvre.**

[www.alucobond.com](http://www.alucobond.com)

**ALCAN COMPOSITES –  
eine weltweite Organisation**

- Alcan Airex AG, Sins, Schweiz
- Alcan Kapa GmbH, Osnabrück, Deutschland
- Alcan Singen GmbH, Singen, Deutschland
- Alcan Thermoplastics Chelmsford, UK
- Alcan Composites USA Inc., St. Louis
- Alcan Composites Ltd., Shanghai, China
- Alcan Composites Brasil S.A., São Paulo
- Alcan Composites India Private Ltd., Mumbai

**ALCAN COMPOSITES –  
ein echter «global player»**

- Verkaufsbüros und Produktionsstätten in Europa,  
Nord- und Südamerika und Asien
- Größte Plattenvielfalt
- Partnerschaften mit führenden Distributoren
- Professionelles Verkaufsteam

**ALUCOBOND®**

**ALUCORE®**