

# GHID DE INSTALARE - DECODEK

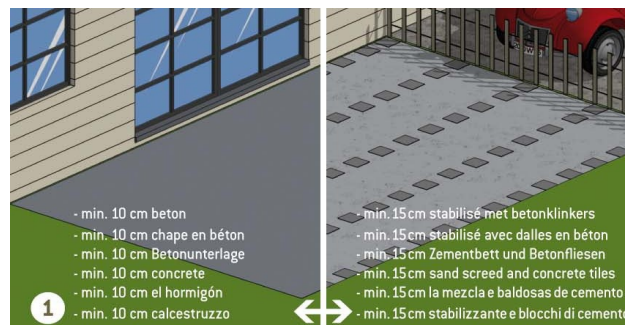
## PRELUCRAREA SI MONTAJUL BARELOR DECODEK®

### INAINTE DE INSTALARE

Este recomandat sa despachetati barele Decodeck® cu 48 h inainte de instalare, pentru a le permite sa se adapteze la conditiile de temperature ambientale. Stivuiti intotdeauna barele pe o suprafata plana solida si protejati-le de actiunea directa a razelor solare.

### ETAPA 1: PREGATIREA SUPRAFETEI DE ASEZARE A DECK-ului

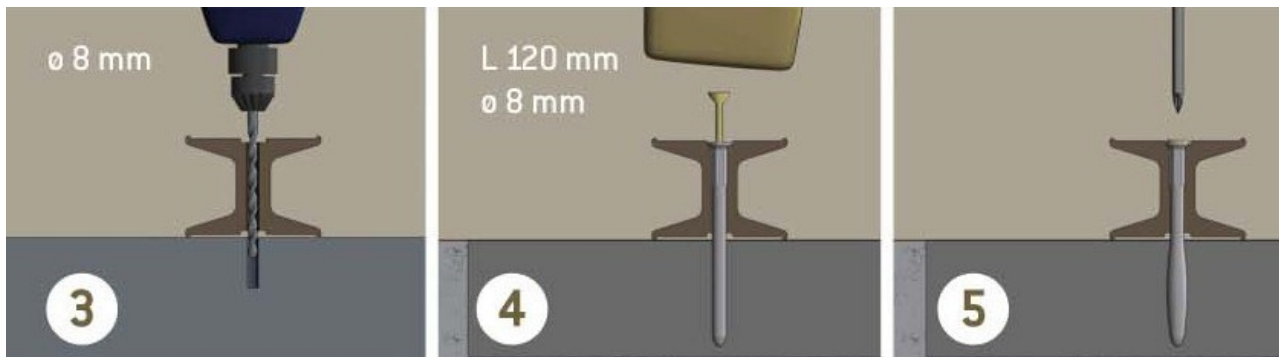
Este important sa curatati suprafata unde Va fi instalat deck-ul si asigurati-va ca este perfect plana si stabila. Acest lucru se poate obtine cu un strat de nisip tasat sau cu un strat de beton de minim 10 cm sau 15 cm de dale fixe din beton.

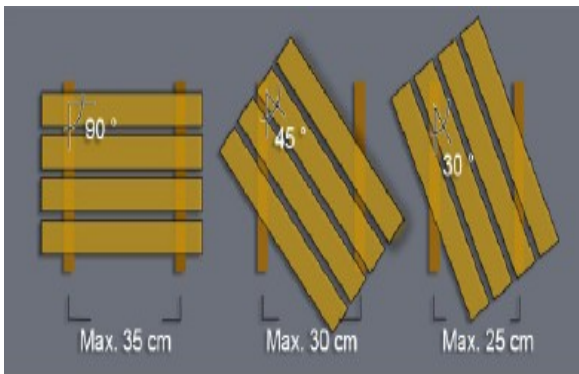


### ETAPA 2: SUSTINEREA BARELOR DECODEK



Folositi grinzile Decodeck® ca suport pentru deck-ul dumneavoastra. Produs din acelasi material ca si barele, forma specifica a grindei ofera support complet barelor componente ale deck-ului. Datorita profilului special, greutatea sa este redusa, fiind astfel usor de manuit si de instalat. Fixati intotdeauna grinzile de suprafata de asezare la intervale de 1 m. Cand fixati grinzile incepeti intotdeauna cu extremitatile acesteia (poate fi necesara pre-gaurirea). Asigurati-va ca spatiul dintre grinzi este liber pentru o buna circulatie a aerului.





Distanta dintre grinzi pentru utilizari normale va respecta lungimile maxime aratate in imagine.

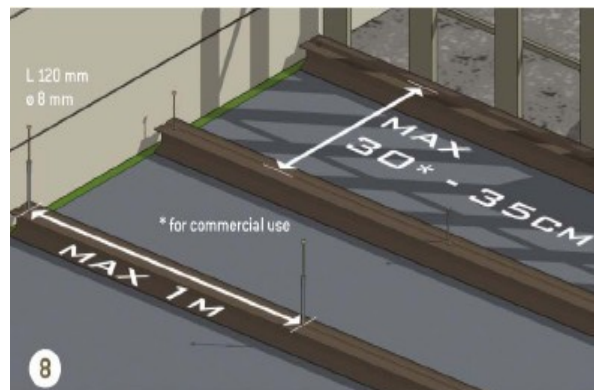
Distanta maxima dintre grinzi nu trebuie sa depaseasca 30-35 cm.

Daca la imbinarea dintre grinzi si barele de decodeck rezulta un unghi de 90°, distanta maxima intre grinzi nu trebuie sa depaseasca 35 cm.

La un unghi de 45° distanta este de max 30 cm.

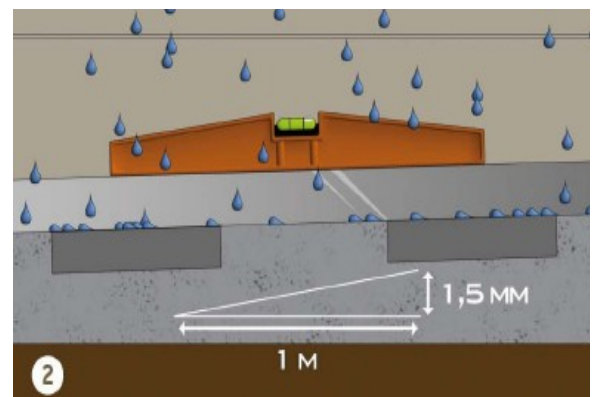
La un unghi de 30° aceasta va fi de 25 cm.

Pentru uz intensive/comercial distanta dintre grinzi nu trebuie sa depaseasca 30cm. Cand pozitionati grinzi, luati in calcul ca barele trebuie sustinute pe intreaga lor latime. Evitati ca bara sa depaseasca ultima grinda de asezare.



Grinzile se instaleaza pastrand o distanta de 10 mm fata de orice obiect (de exemplu fata de zid). Acestea se prind de suprafata fixa la cel mult 1 m. La fixarea acestora se incepe cu extremitatile acestora.

Se recomanda instalarea deck-ului sub o usoara inclinatie pentru o mai buna drenare a apei.

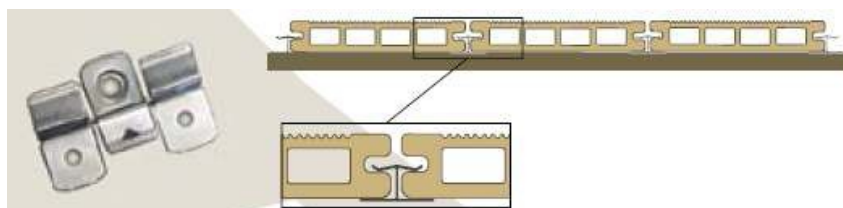


### ETAPA 3: FIXAREA BARELOR DECODEK® PE GRINZI

Decodeck® poate fi fixat cu holzsuruburi obisnuite sau cu sistemul clip invizibil.

#### FIXAREA CU SISTEMUL CLIP INVIZIBIL DECODEK®

Utilizand acest sistem, instalarea ansamblului va fi rapida si usoara. Prin eliminarea holzsuruburilor vizibile pe suprafata deck-ului nu doar va arata mai bine, dar veti evita evenimente nedorite cauzate de ramanerea peste suprafata a unor capete de holzsuruburi. Utilizarea sistemului clip garanteaza o durata de viata mai lunga deck-ului Dumneavoastra! La instalarea deck-ului, lasati intotdeauna un spatiu de 3 mm. Barele trebuie astfel fixate in fiecare grinda.



#### FIXAREA CU SURUBURI

La fixarea directa cu holzsuruburi a barelor, se recomanda pre-gaurirea acestora pentru a permite holzsurubului sa intre complet in material. Pentru aceasta folositi un burghiu cu diametru de  $\frac{3}{4}$  din diametrul holzsurubului.

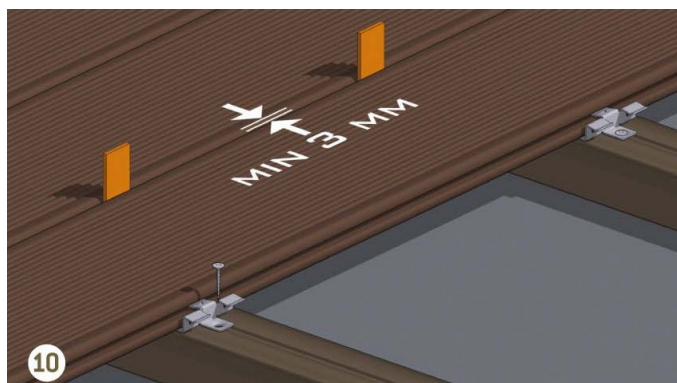
Cand fixati barele, lasati suficient spatiu atat intre doua bare alaturate, cat si intre capetele a doua bare.

#### DISTANTA INTRE DOUA BARE ALATURATE

La instalarea a doua bare de Decodeck una in prelungirea celeilalte se vor lua in considerare urmatoarele :

lungimea maxima a barelor nu trebuie sa depaseasca 3 m.

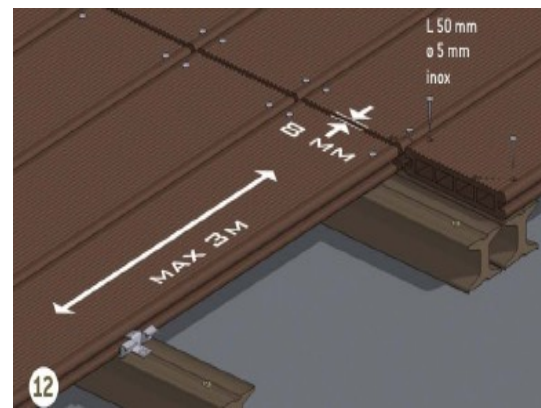
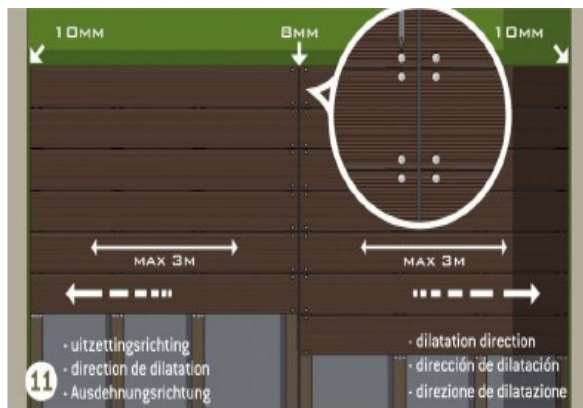
extremitatile fiecărei bare trebuie sa fie sustinute pe grinzi separate.(vexi exemplul 2)



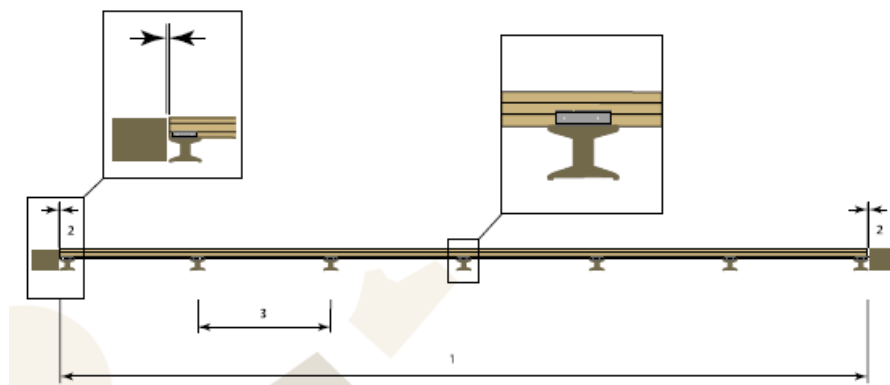
## DISTANTE MINIME INTRE CAPETELE BARELOR

- bare pana la 2m: 5mm
- bare intre 2m si 4m: 8mm
- bare peste 4m : 10mm

Pentru a asigura dilatarea dintre bare, acestea trebuiesc prinse cu suruburi ce vor fi infiletate in directii diferite.Trebuie sa fiti atenti la distanta de 8 mm ce trebuie lasata intre capetele barelor, si la cea de 10 mm fata de obiectele fixe din jurul suprafetei acoperite.

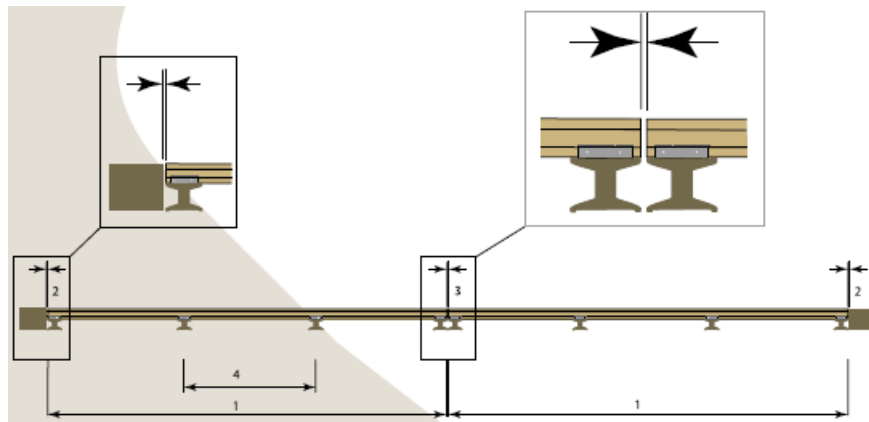


## EXEMPLUL 1: DECK COMPUS PE LUNGIME DINTR-O SINGURA BARA



- 1) Lungimea barei
- 2) Distanța minimă de la extremitate la un obiect fix: 10mm
- 3) Distanța maximă între două grinzi (vezi etapa 2)

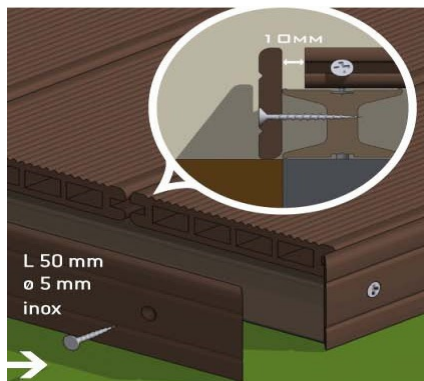
## EXEMPLUL 1: DECK COMPUS PE LUNGIME DIN MAI MULTE BARE, ASEZARE CAP LA CAP



- 1) Lungimea barelor
- 2) Distanța minimă de la extremitate la un obiect fix: 10mm
- 3) Distanțe minime între 2 bare asezate cap la cap:
  - bare până la 2m: 5mm
  - bare între 2m și 4m: 8mm
  - bare peste 4m : 10mm
- 4) Distanța maximă între grinzi (vezi etapa 2)  
Barele trebuie susținute până la extremități.




## ETAPA 4: FINISAREA BARELOR DECODEK®

Pentru a acoperi cavitățile barelor Decodek® sunt disponibile un profil de închidere (tip plintă) precum și un capac lateral disponibile în culori corespunzătoare fiecărei model. Capacele se fixează de preferință cu adeziv. Se recomandă folosirea unui adeziv universal (de preferat Simson BSR 007 sau un înlocuitor)



Pentru a masca structura de susținere de sub suprafața deck-ului se pot utiliza profile de finisare. Acestea se pot fixa cu holzșuruburi direct pe structura de susținere.

## INSTALAREA SI PRELUCRAREA BARELOR DECODEK®

<p><b>DECODEK ®</b> poate fi usor prelucrat si instalat cu scule standard pentru lemn, fara sa necesite masini sau unelte speciale. Prin orice tip de prelucrare nu vor aparea aschii sau fisuri.</p>	
<p><b>Taiere / Gaurire :</b> DECODEK ® poate fi taiat in acelasi mod ca si lemnul natural. Se recomanda o viteza constanta a sculei si indepartare frecventa a rumegusului rezultat.</p>	
<p><b>Suprafetele :</b> indepartarea petelor sau eventualelor mici denivelari de pe suprafata barelor se realizeaza cu hartie abraziva normala (miscarea se face obligatoriu in lungul canalelor).</p>	
<p><b>Fixarea:</b> fiecare bara poate fi fixate cu sistemul clip invizibil DECODEK ® sau cu holzsuruburi obisnuite. Se recomanda utilizarea sistemului clip invizibil DECODEK ® pentru o mai usoara, precisa si rapida instalare.</p>	
<p><b>Grinzile:</b> Utilizati grinzi DECODEK ® ca support pentru deck-ul dumneavoastra. Acestea sunt produse din acelasi material ca si barele, avand aceelasi exceptionale proprietati. Forma specifica ofera suport complet barelor. Datorita profilului special greutatea grinzilor este redusa, fiind usor de manevrat si instalat. Intotdeauna fixati grinziile de suprafata de asezare, respectand o distanta egala intre acestea.</p> <p><b>Fixarea cu sistemul clip:</b> Daca DECODEK ® se instaleaza cu acest sistem, deck-ul poate fi realizat in cel mai scurt timp.</p> <p><b>Fixarea cu holzsuruburi:</b> Se recomanda pre-gaurirea barelor DECODEK ® (<math>\frac{3}{4}</math> din diametrul holzsurubului), inainte de fixare. Aceasta va permite patrunderea completa in suprafata a holzsurubului. Lasati intotdeauna spatiu intre bare pentru dilatarea cauzata de diferentele de temperatura.</p>	
<p><b>Finalizarea instalarii:</b></p> <p><b>Capace DECODEK®:</b> Pentru acoperirea cavitatilor profilului, in extremitatea barelor se pot fixa capace decorative, disponibile in toate cele 4 culori. Capacele se recomanda a se fixa cu un adeziv. Se recomanda <u>Simson 007 (BSR 007)</u>, un adeziv universal, foarte elastic si usor de procurat.</p> <p><b>Profil de finisare:</b> Profilul de finisare - in culori corespondente - va permite sa obtineti o bordura perfecta a terasei.</p>	

## INTRETINEREA SI SPALAREA BARELOR DECODEK®

Toate materialele de constructie de exterior necesita spalare/curatare. Curatarea periodica a DECODECK-ului il va mentine si prelungi viata acestuia.

**Pentru curatarea periodica puteti folosi un sapun/detergent usor dizolvat in apa calduta.**

Pentru mai multe informatii, nu ezitati sa contactati departamentul de vanzari - [sales@geplast.ro](mailto:sales@geplast.ro) - sau departamentul tehnic - [tehnic@geplast.ro](mailto:tehnic@geplast.ro) .